



# 嘉義市嘉華高級中學 2017 年 嘉華盃 小六學習成就測驗

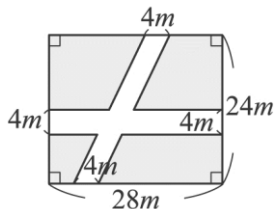
## 數學科試題

准考證編號：\_\_\_\_\_

### 作答注意事項

- 一、 考試時間：50 分鐘
- 二、 題數及題數：
  1. 單一選擇題，共 30 題，答錯不倒扣。
  2. 請將答案按照題號順序劃入電腦答案卡中。
- 三、 作答方式：全部使用 2B 鉛筆作答，修正時請使用橡皮擦，  
切勿使用修正液或修正帶

1. ( )  $\frac{12}{33} + \frac{6}{11} = ?$  (A)  $\frac{29}{33}$  (B)  $\frac{9}{11}$  (C)  $\frac{31}{33}$  (D)  $\frac{10}{11}$
2. ( ) 9瓶果汁共 $12\frac{3}{4}$ 公升，一瓶果汁有多少公升？(A)  $\frac{17}{12}$  (B)  $\frac{12}{17}$  (C)  $\frac{17}{36}$  (D)  $\frac{12}{36}$ 。
3. ( ) 12個書夾裝成一盒，10盒裝成一箱，姐姐買了3箱，一共是多少個？  
(A)200個 (B)260個 (C)360個 (D)660個。
4. ( ) 計算  $(1 - \frac{1}{2}) \times (1 - \frac{1}{3}) \times (1 - \frac{1}{4}) \times (1 - \frac{1}{5}) = ?$   
(A)  $\frac{1}{2}$  (B)  $\frac{1}{4}$  (C)  $\frac{1}{5}$  (D)  $\frac{1}{10}$
5. ( ) 在計算過程中，把不同分母的分數變成同分母的分數的過程，叫做  
(A) 約分 (B) 擴分 (C) 通分 (D) 平分
6. ( ) 3罐汽水重1公斤50公克，一打汽水連箱子共重4公斤500公克，箱子有多重？(A)100公克 (B)200公克 (C)300公克 (D)400公克
7. ( ) 小千欲將幾個長為6公分、寬為4公分的小長方形，拼成一個大正方形，則拼成的大正方形面積最小是多少？(A)24平方公分 (B)72平方公分 (C)144平方公分 (D)576平方公分
8. ( ) 下圖中的道路面積是多少平方公尺？(A)208平方公尺(B)192平方公尺(C)672平方公尺(D)580平方公尺



9. ( ) 一個數能同時被24和40除盡，沒有餘數，則這個數最小是多少？(A)8 (B)120 (C)240 (D)320
10. ( ) 3、6、9、12、15、18是下列哪一個數的倍數？(A)2 (B)3 (C)4 (D)9
11. ( ) 想想看， $\square$ 裡各填什麼運算符號可以使算式成立。 $(3\square 3)\square(3\square 3)=0$   
(A) $\times, +, \times$  (B) $-, +, \div$  (C) $+, -, +$  (D) $+, \times, +$ 。
12. ( ) 咖啡1瓶 375 c. c.，1箱有24瓶，1箱咖啡合起來一共有多少公升？  
(A)9公升 (B)10公升 (C)11公升 (D)12公升。
13. ( ) 柯博文想用芭樂汁和柳橙汁調1杯1000c. c.的芭柳汁，他希望芭樂汁和柳橙汁的比例是3:2，問下列哪一種說法是正確的？  
(A) 芭樂汁要 300c. c. (B) 柳橙汁要 200c. c.  
(C) 芭樂汁要 600c. c. (D) 柳橙汁要 600c. c.

14. ( ) 畢旅時因派大星睡過頭了，醒來時遊覽車已先行 30 分鐘，此時派大星搭乘計程車追趕，若遊覽車時速為 80 公里，計程車時速為 100 公里，請問派大星幾分鐘後可追上？(A) 60 分 (B) 80 分 (C) 120 分 (D) 240 分

15. ( ) 下列哪一個數和 94 互質？(A) 2 (B) 4 (C) 9 (D) 47。

16. ( ) 倉庫中的麵粉，每  $1\frac{3}{4}$  公斤裝成一袋，可以裝滿 12 袋，還剩下 3 公斤。現在要將這些麵粉改成每  $1\frac{2}{3}$  公斤裝成一袋，最多可以裝成幾袋？還剩下多少公斤？(A) 14 袋，剩下

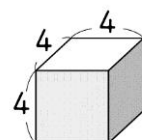
$\frac{2}{3}$  公斤 (B) 14 袋，剩下  $\frac{2}{5}$  公斤 (C) 15 袋，剩下  $\frac{2}{3}$  公斤 (D) 15 袋，剩下  $\frac{2}{5}$  公斤

17. ( ) 小炎 15 分鐘可走 2000 步，他 1 小時可以走 3.6 公里，請問小炎走的每一步平均是多少公分？(A) 53 公分 (B) 52 公分 (C) 50 公分 (D) 45 公分

18. ( ) 比  $\frac{3}{8}$  大，比  $\frac{3}{5}$  小，分母是 40 的分數有幾個？(A) 6 個 (B) 7 個 (C) 8 個 (D) 9

個

19. ( ) 看圖想一想，如果這個正方體每條邊長都變成原來的一半，表面積要乘上幾倍才會和原來的一樣大？(A) 8 倍 (B) 6 倍 (C) 4 倍 (D) 2 倍



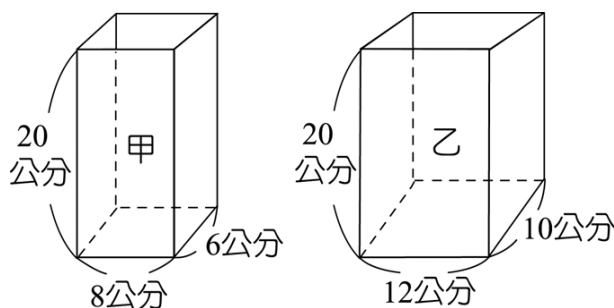
(單位：公分)

20. ( ) 桃太郎被關在在一個長 30 公尺、寬 24 公尺的長方形大牢裡，妖怪大王要在四周派人看守，四個角落都要有人，每個人之間的距離都相同。妖怪大王最少要派幾個人？(A) 12 (B) 14 (C) 16 (D) 18

21. ( ) 小白狗拿出地圖準備營救桃太郎，長 30 公尺、寬 24 公尺的長方形大牢裡，在比例尺是  $\frac{1}{200}$  倍的縮圖上，面積是多少平方公分？(A) 180 (B) 360 (C) 720 (D) 1440

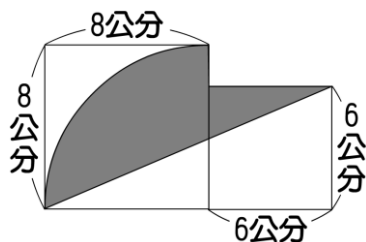
22. ( ) 有甲、乙兩個長方體容器，如圖，甲桶裝滿水，現在若把甲容器的水倒入乙容器，請問乙容器的水深為多少公分？

(A) 8 (B) 9 (C) 10 (D) 11



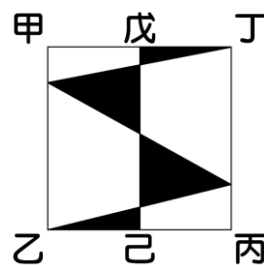
23. ( ) 有甲、乙兩個平行四邊形，乙的底是甲底的 3 倍，乙的高是甲高的 3 倍，乙的面積是甲面積的幾倍？(A) 3 (B) 6 (C) 9 (D) 27

24. ( ) 有一個梯形，它的上底是 8.52 公尺，下底是 12.48 公尺，面積是 105 平方公尺，這梯形的高是多少公尺？(A)5 (B)10 (C)12 (D)20
25. ( ) 格羅佛拿一條繩子繞半徑 12.5 公分的圓柱，還差 8.5 公分就可以繞一圈，這條繩子原來有多長？(A)45.6 公分(B)70 公分(C)87 公分(D)90
26. ( ) 正方體的邊長和圓柱體的直徑及柱高都一樣長時，何者體積比較大？(A)正方體(B)圓柱體(C)一樣大(D)不一定
27. ( ) 如圖，兩個正方形中的灰色區域面積為多少平方公分？(圓周率以 3.14 計算)

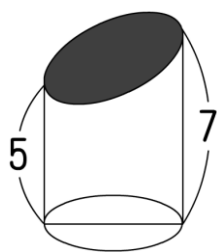


- (A)44.24 (B)45 (C)44.36 (D)46 平方公分

28. ( ) 如右圖，正方形甲乙丙丁的邊長為 10 公分，且戊、己各為邊長的中點，則著色區域的總面積為多少平方公分。
- (A) 20 (B) 23 (C) 25 (D) 28



29. ( ) 如圖是一圓柱切去一部分後的圖形，若底面圓的直徑為 6 公分，則此圖形的體積是多少？(圓周率=3.14)



- (A)678.24 (B)169.56 (C)141.3 (D)197.82 立方公分

30. ( ) 小齡忘記了爸爸辦公室電話的分機號碼，只記得是四位數，沒有重複的數字，並且能同時被 1、2、3、4、5、6、7、8、9 整除。樂於助人的你，請幫幫小齡找出爸爸辦公室電話的分機號碼吧！(A)2520 (B)5040 (C)7560 (D)2460